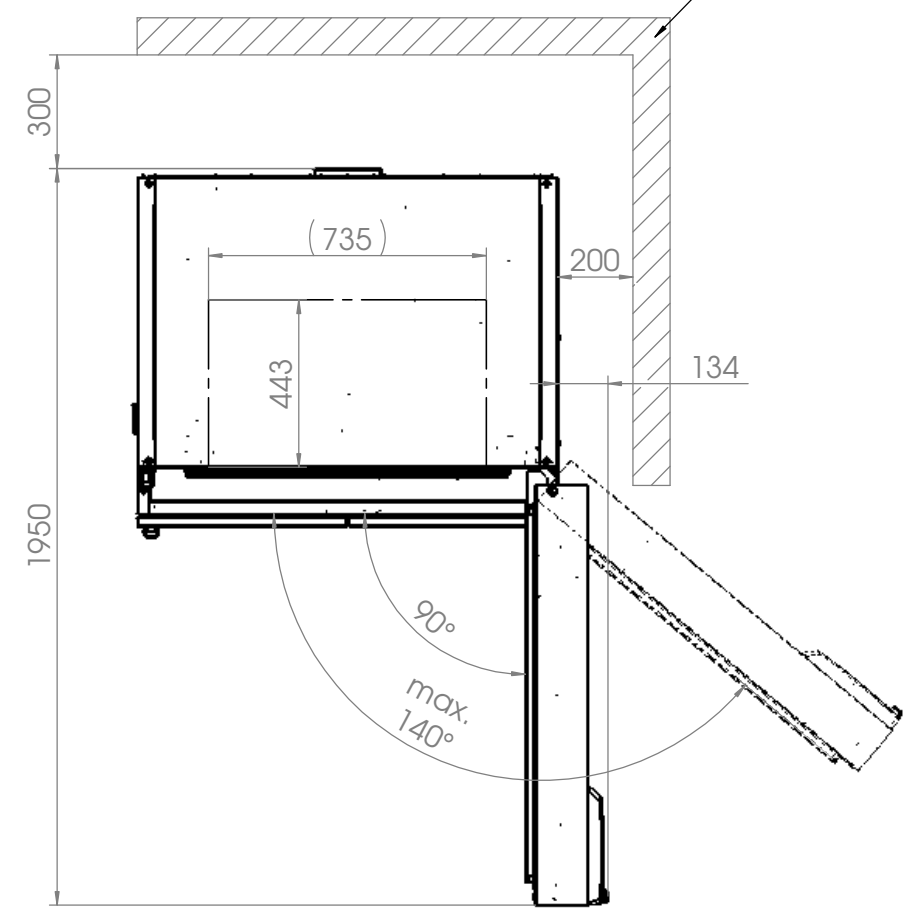
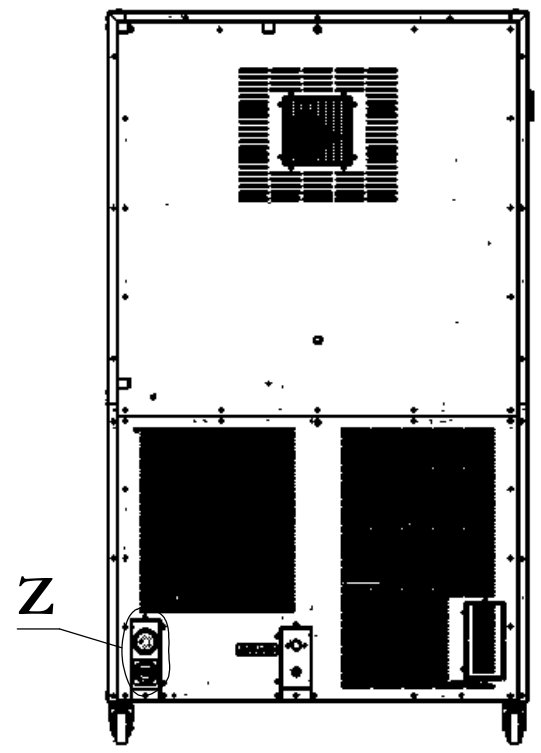
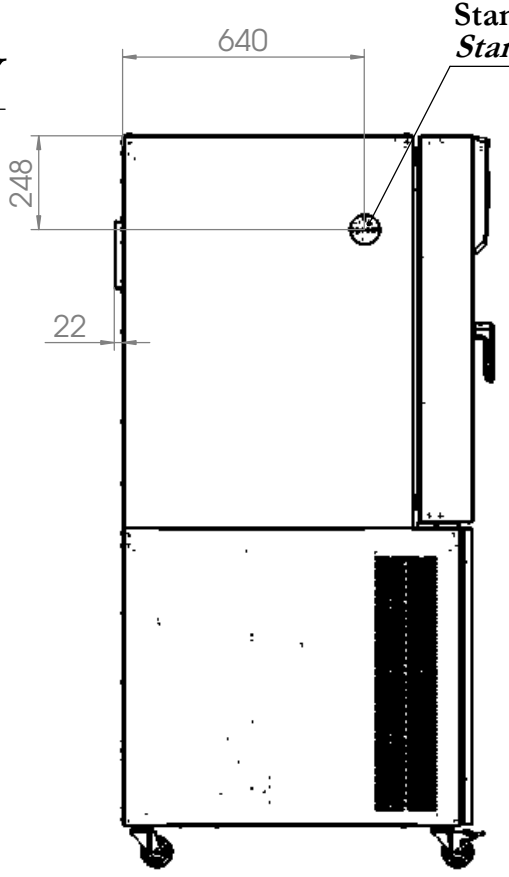
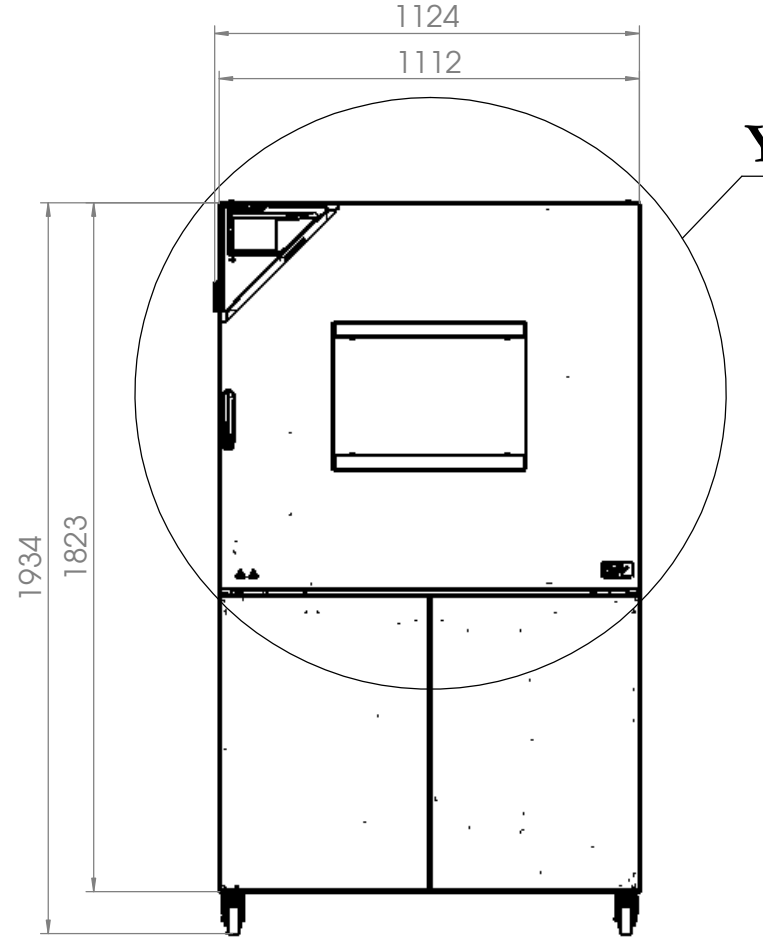
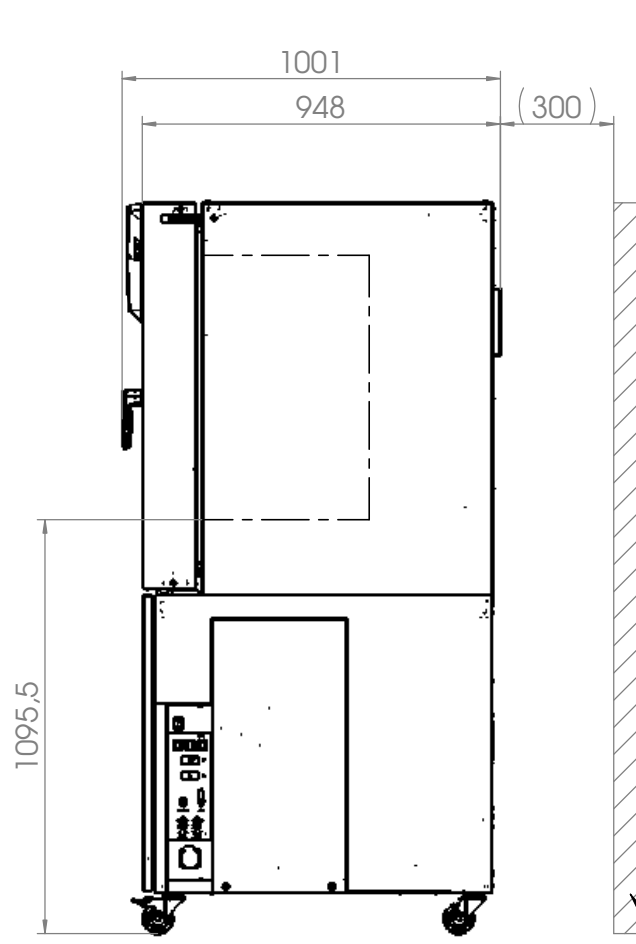
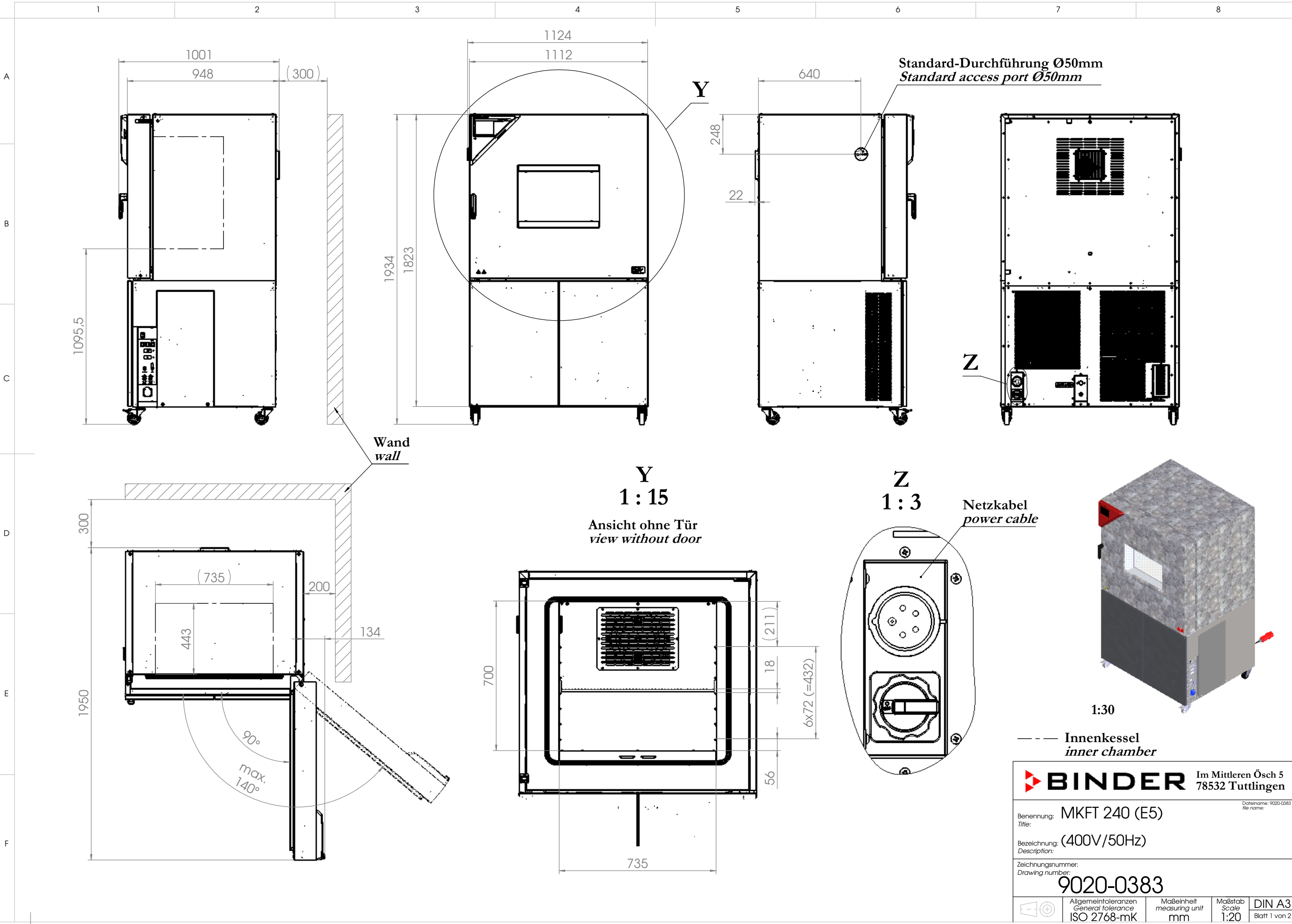
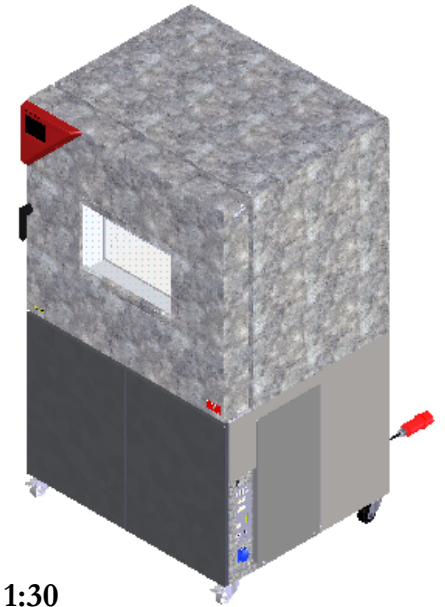
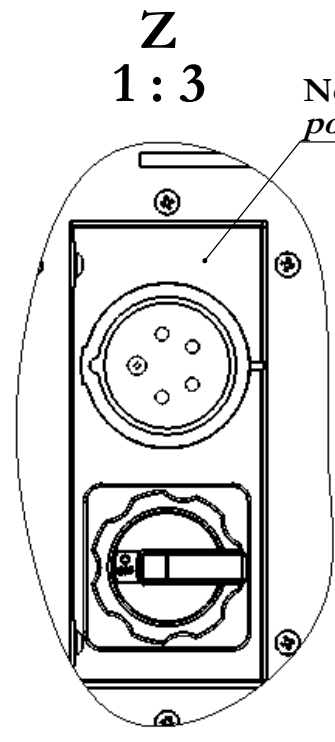
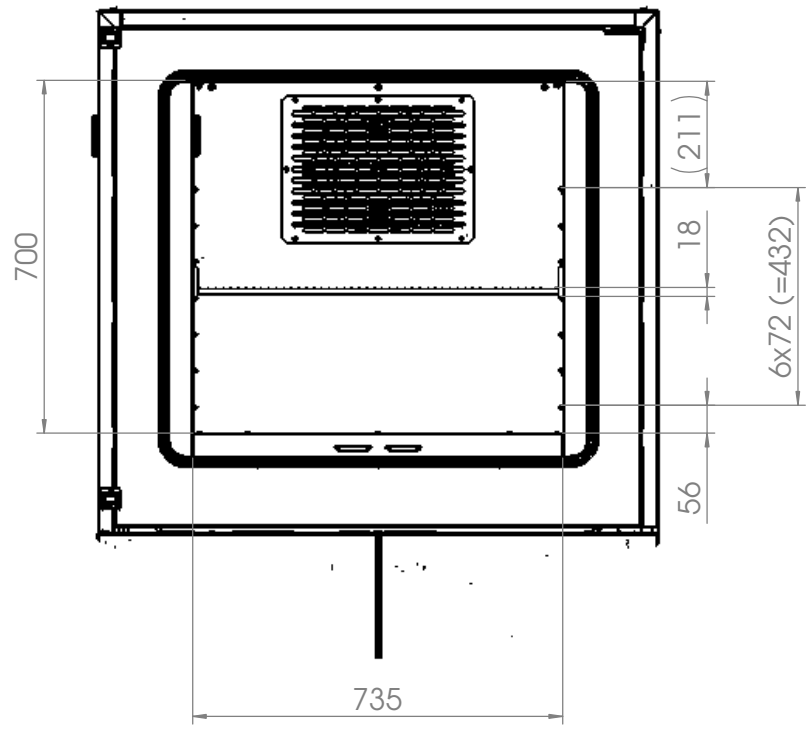


© Binder GmbH 2017 Diese Zeichnung ist urheberrechtlich geschützt. Alle Rechte vorbehalten.



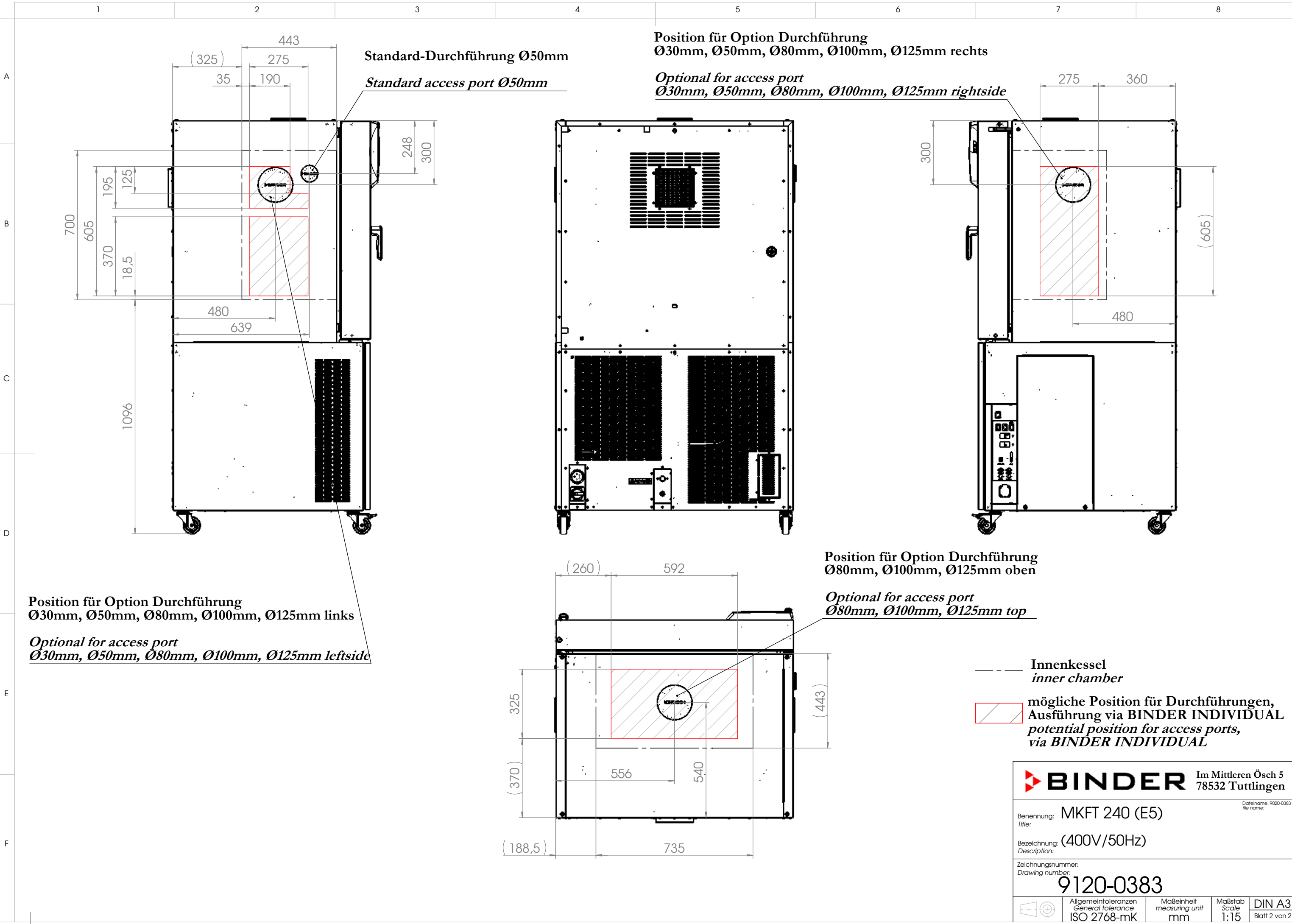
**Y**  
**1:15**  
Ansicht ohne Tür  
view without door



--- Innenkessel  
inner chamber

<b>BINDER</b>		Im Mittleren Ösch 5 78532 Tuttlingen	
Benennung: MKFT 240 (E5)		Dateiname: 9020-0383 file name:	
Title:			
Bezeichnung: (400V/50Hz)		Description:	
Zeichnungsnummer: Drawing number:		9020-0383	
 Allgemeintoleranzen General tolerance ISO 2768-mK	 Maßeinheit measuring unit mm	 Maßstab Scale 1:20	 DIN A3 Blatt 1 von 2

© Binder GmbH 2017 Diese Zeichnung ist urheberrechtlich geschützt. Alle Rechte vorbehalten.



<b>BINDER</b> Im Mittleren Ösch 5 78532 Tuttlingen		<small>Dateiname: 9120-0383 file name:</small>
Benennung: MKFT 240 (E5) <small>Title:</small>		
Bezeichnung: (400V/50Hz) <small>Description:</small>		
Zeichnungsnummer: <small>Drawing number:</small>		<b>9120-0383</b>
<small>Allgemeintoleranzen General tolerance</small> ISO 2768-mK	<small>Maßeinheit measuring unit</small> mm	<small>Maßstab Scale</small> 1:15
		<b>DIN A3</b> <small>Blatt 2 von 2</small>