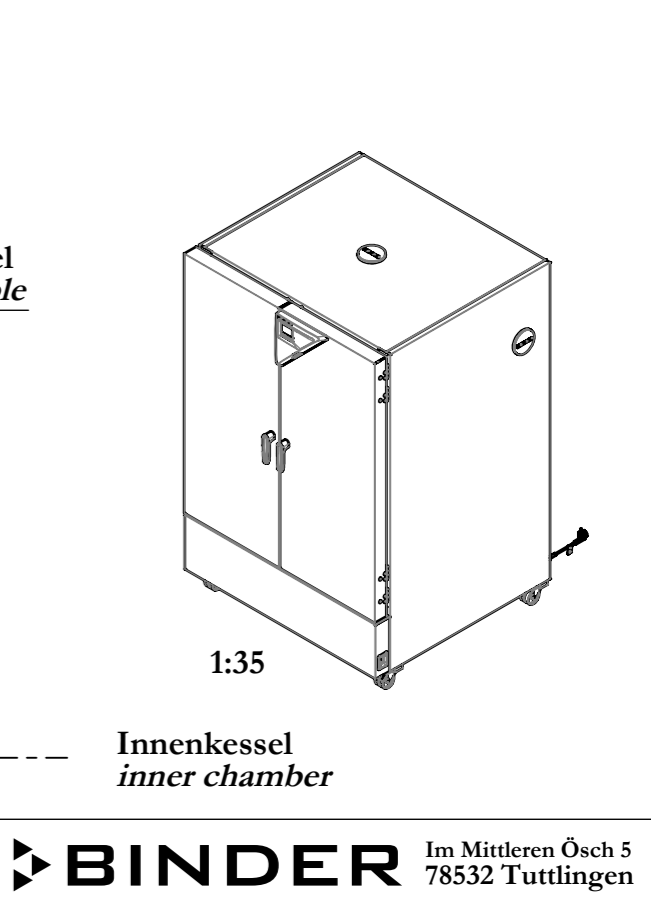
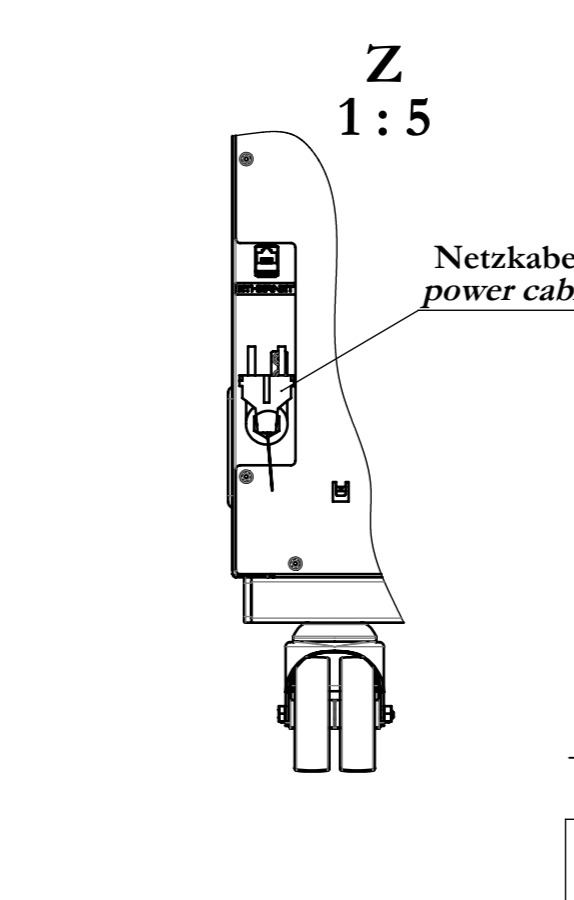
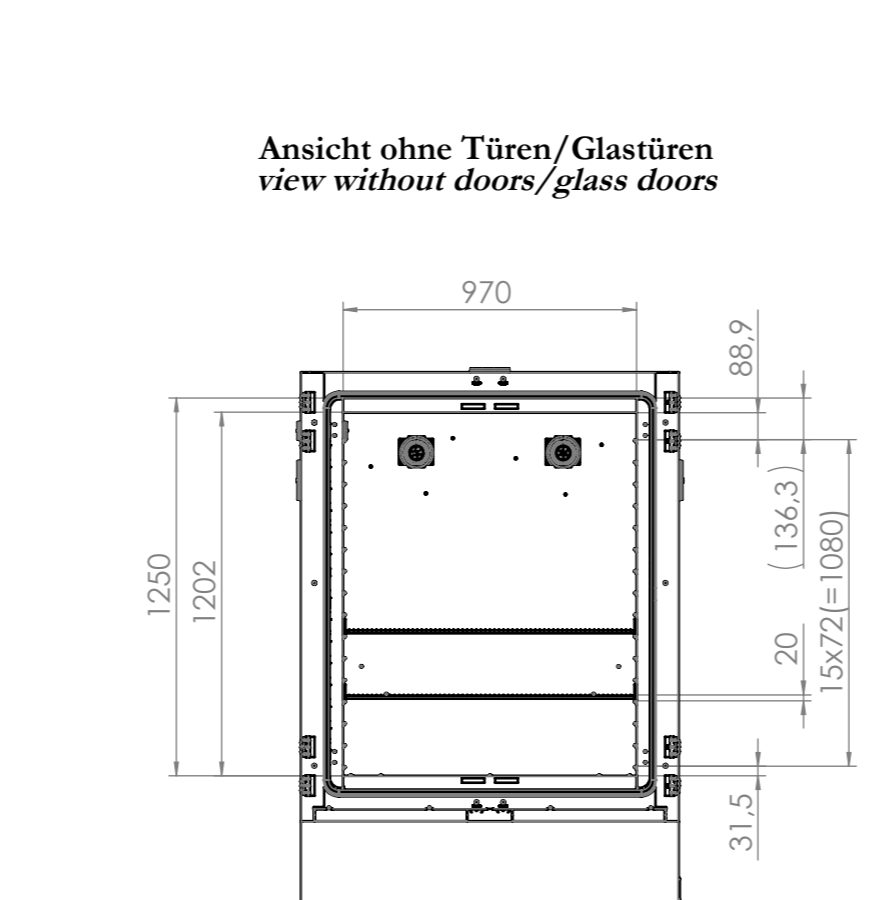
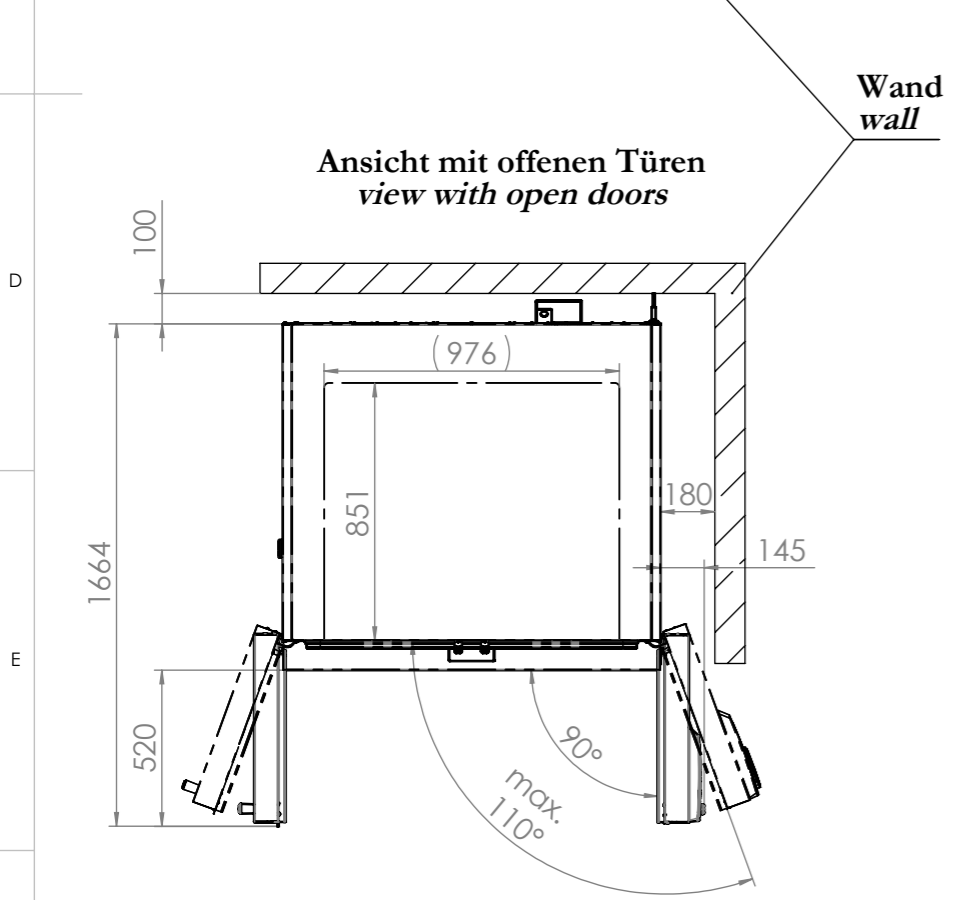
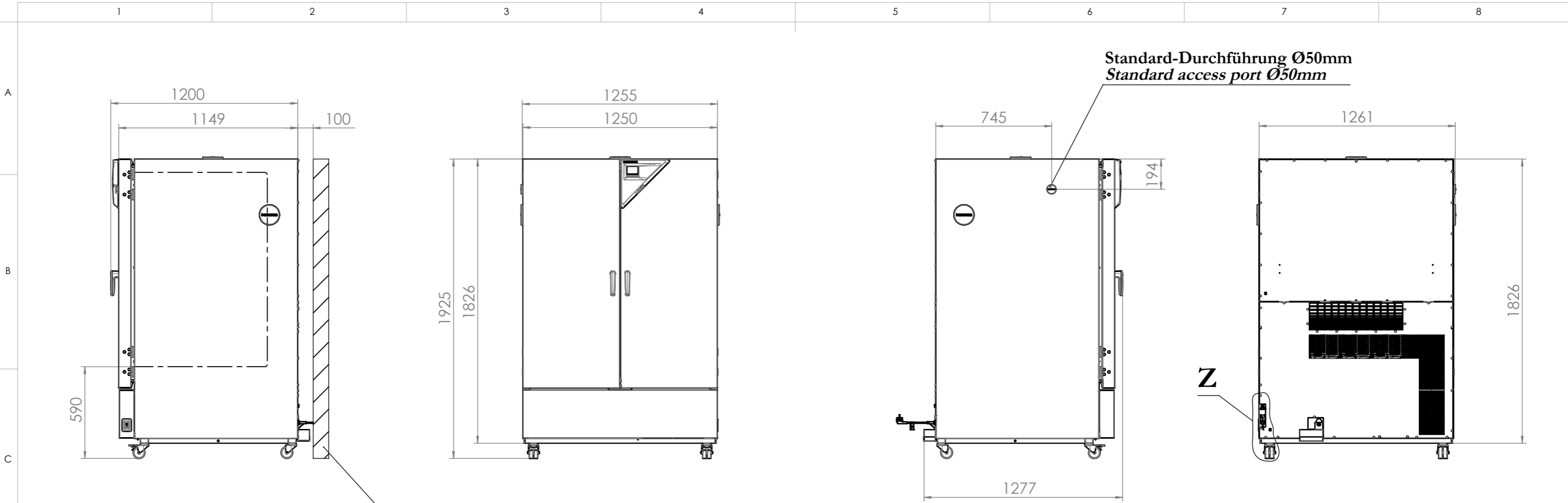


© Binder GmbH 2017 Diese Zeichnung ist urheberrechtlich geschützt. Alle Rechte vorbehalten.



BINDER		Im Mittleren Ösch 5 78532 Tuttlingen	
Benennung: Title:	KB ECO 1020	<small>Dateiname: 9020-0425 file name:</small>	
Bezeichnung: Description:	(E6.2) (230V)		
Zeichnungsnummer: Drawing number:	9020-0425P		
	Allgemeintoleranzen General tolerance ISO 2768-mK	Mäßeinheit measuring unit mm	Maßstab Scale 1:25
		DIN A3 Blatt 1 von 2	

PROTOTYP

